

ESPECIFICACIONES.

POSTE CENTRAL:

Con puente para fijar asiento (Porta tornillo). Poste de 3x1 en cal 18, zapato de 4 barrenos para instalación cruzada al piso (Barrenos cruzados) de acero troquelado cal 14. Acabado de las partes metálicas con pintura electrostática.

ASIENTO:

Fabricado con inyección de poliuretano frío indeformable, moldeado con densidad de 60kg/m³ con mecanismo de auto elevación por gravedad, con tapa de asiento de diseño acústico fabricada en polipropileno de alto impacto.

RESPALDO:

Inyectado en poliuretano moldeado con densidad de 55kg/m³ incorporado a una estructura interior, inyectada en polipropileno de alto impacto y una concha, acústica como tapa del mismo material, diseño anatómico.

TAPICERÍA:

Telas de polipropileno o acrílica, con opción a tela ignífuga o repelente a manchas.

BRAZOS:

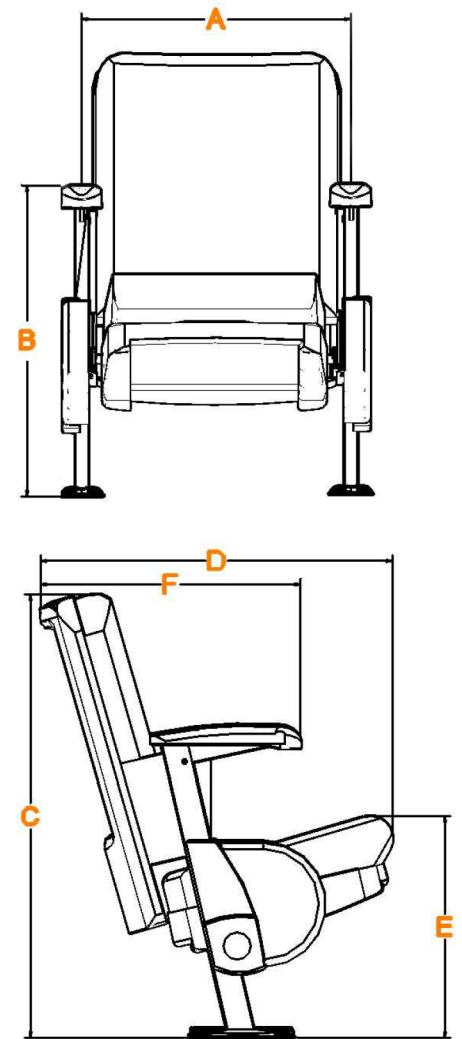
Fabricada en inyección de polipropileno de alto impacto.

LATERALES:

Fabricados en lámina de acero tubular 3x1 cal. 18 con vista de panel oval en mdf de formaica. Opción a lateral especial.

ACCESORIOS DISPONIBLES:

Portavasos.
Paleta abatible.
Brazo abatible.
Letras y números.
Lateral especial (Consulta opciones)
Sistema Rocker.
Bordados.



DIMENSIONES:

- A. 55 cm. Con opción a; 53 cm y 52 cm.
- B. 64 cm.
- C. 87 cm.
- D. 70 cm.
- E. 44 cm.
- F. 50 cm.